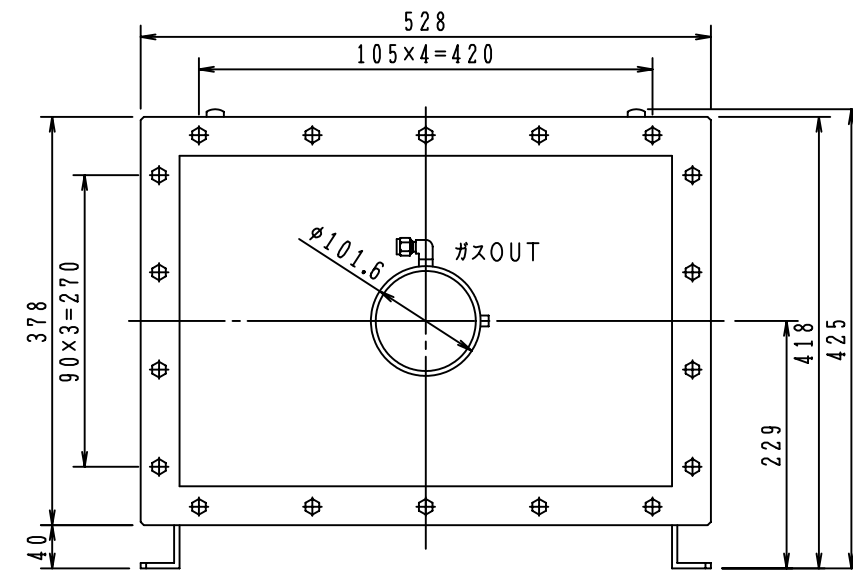
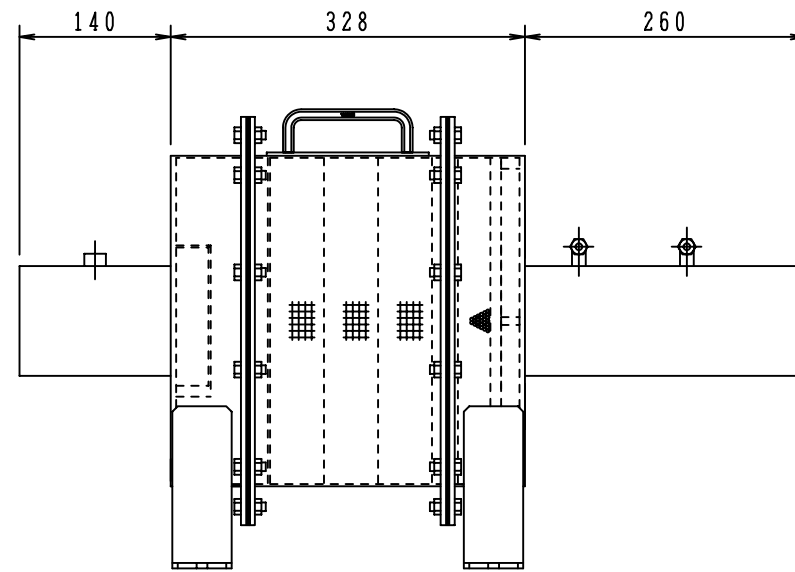
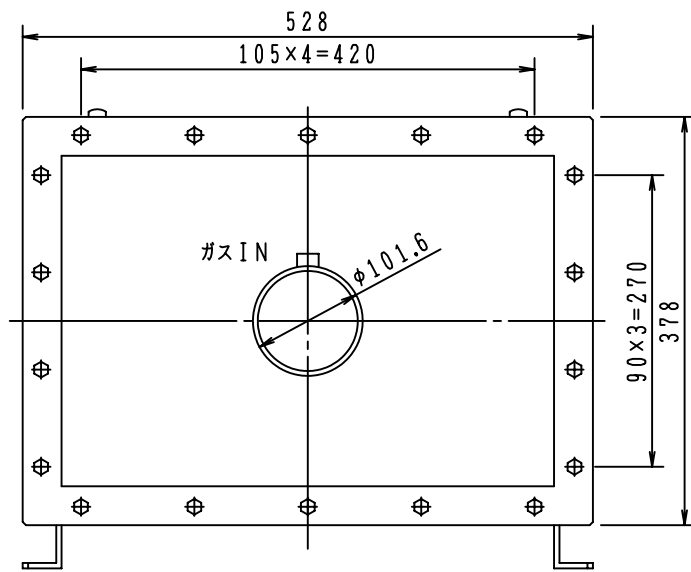
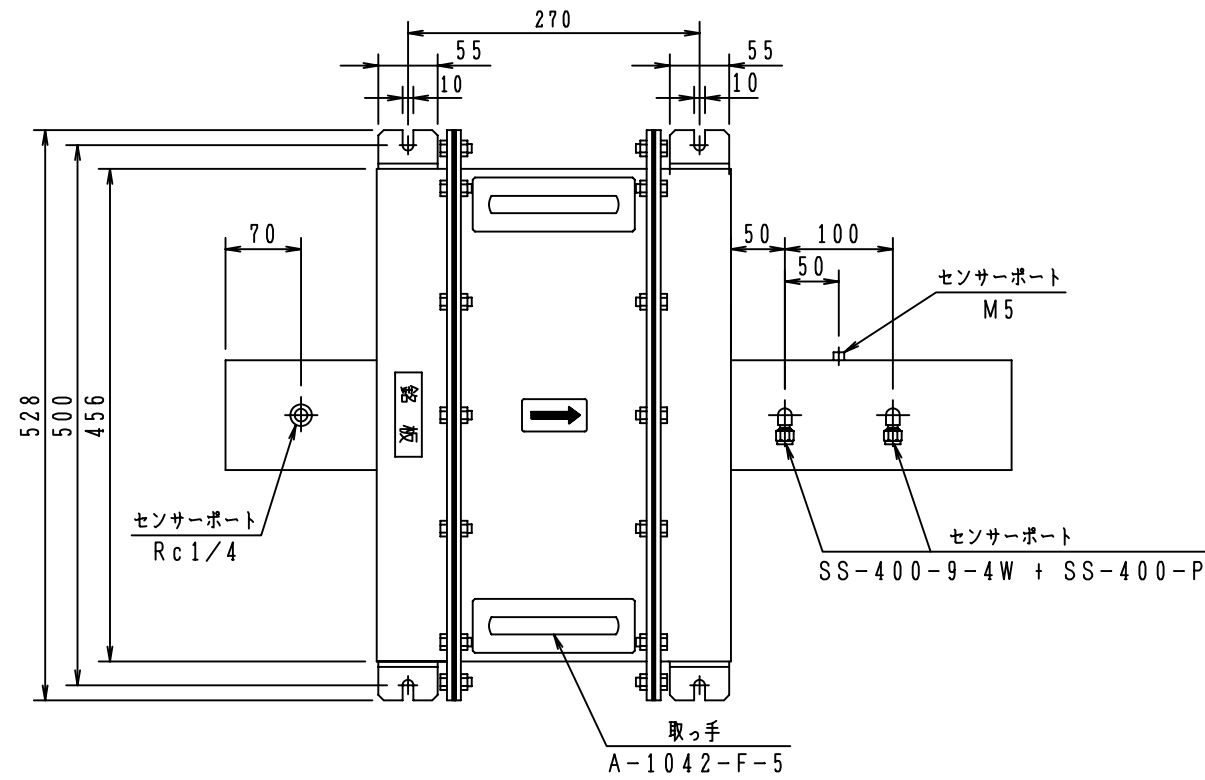


排オゾン分解器仕様

型式	KM-1UT-18TE
処理方式	ハニカム触媒、粒状触媒併用処理
処理オゾン濃度(最大)	1000ppm
処理オゾンガス流量(最大)	750L/min
出口濃度	0.1ppm以下
接続	φ101.6ノズル
重量	約51kg
圧力損失	約0.1kPa(750L/min時)



尺度	1/7	三角法	年月日	股変番号	変更事項	承認	製図	小島	名称:	オゾン分解器
材質	SUS304						設計	小島		KM-1UT-18TE
個数							検図			外観仕様図 /
仕上	鏡面仕上						承認	広川	図番:	4D-B-TE31000-KM002 /

